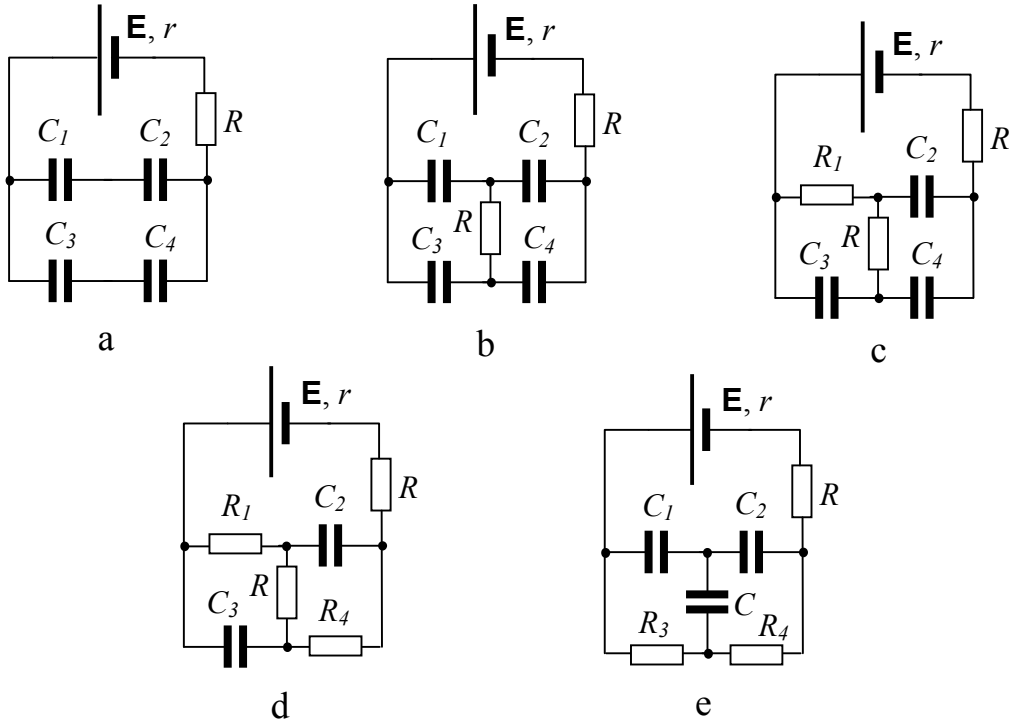


1-ASIS FIZIKOS TURNYRAS
Užduotis Nr. 1-9 / 2008 03 21 – 04 13

Duotos penkios elektros grandinės (pav. a, b, c, d ir e), sujungtos iš tokio paties šaltinio, kurio elektromotinė jėga E , o vidinė varža r , ir skirtingų rezistorių bei kondensatorių, pavaizduotų paveikslėliuose. Raskite kondensatorių įtampas kiekvienoje grandinėje.



Užduoties paskelbimo ir pateikimo spęsti data 2008 03 21.

Užduotis paskelbta interneto svetainėje www.olimpas.lt ir elektroniniu paštu išsiųsta kiekvienam mokyklos „Fizikos olimpas“ moksleiviui asmeniškai.

Užduotį parengė Vilniaus universiteto Fizikos fakulteto Puslaidininkių fizikos katedros profesorius habil. dr. Edmundas Kuokštis.

Užduoties sprendimus siųskite adresu: fizikos.olimpas@gmail.com.

Užduoties sprendimų atsiuntimo terminas – iki 2008 m. balandžio 13 d. imtinai.

PASTABOS: Siųsdami užduoties sprendimą **BŪTINAI PARAŠYKITE** savo vardą ir pavardę arba slapyvardį (pseudonimą), jeigu iki galutinio vertinimo ir apdovanojimo norite išlikti nežinomi. Fizikos turnyro dalyvių, neparašiusių šių privalomų duomenų, sprendimai nebus vertinami ir skelbiami.

Jei esate mokinys ar studentas **PARAŠYKITE** savo amžių pilnais metais ir mokyklos, kurioje mokotės, pavadinimą bei klasę (kursą). Jei esate aukštosios mokyklos absolventas, fizikos mokytojas, mokslininkas, dėstytojas ar fizikos mėgėjas, kuriam fizika – hobi, maloniai prašome parašyti savo darbo pobūdį (pareigas), kt. duomenis, nes visi fizikos turnyro dalyviai bus suskirstyti grupėmis ir apdovanojami skirtingų dalyvių grupių nugalėtojai (žr. Fizikos turnyro nuostatai).

Fizikos turnyro dalyvių užduočių sprendimų vertinimai skelbiami „Fizikos olimpo“ interneto svetainėje www.olimpas.lt nenurodant dalyvių tikrų vardų, pavardžių ar pseudonimų: kiekvienam dalyviui suteikiamas viešai neskelbiamas skaitmeninis kodas – eilės numeris. Fizikos turnyro dalyviui suteiktas skaitmeninis kodas nusiunčiamas jam asmeniškai tuo adresu, iš kurio jis siunčia užduočių sprendimus.

Pradėti dalyvauti fizikos turnyre galima bet kuriuo metu, pradėdant spęsti ir siųsti sprendimus tų užduočių, kurių sprendimų atsiuntimo terminai dar nesibaigė, nes bus specialiu prizų apdovanojami ir pavėlavusių į turnyro pradžią dalyvių grupės nugalėtojai.

PAGRINDINIS TURNYRO PRIZAS – NEŠIOJAMAS ASMENINIS KOMPIUTERIS!